

ALUMISTR

HLINÍKOVÉ SYSTÉMY PRO STAVEBNICTVÍ



AluVista

bezrámový systém

systémy pro zasklívání
balkónů a lodžii



www.alumistr.cz

Bezrámový posuvný a otočný zasklívací systém z čirého bezpečnostního skla o tloušťce 6 mm a vodičích hliníkových profilů pro zasklení lodžii, balkonů a výklenků domů. Skleněné tabule jsou vsazeny do plastových dílců zajišťujících posun křídel ve vodičích kolejničích a jejich následné otevírání. Ve spodní kolejnici jsou vyraženy drenážní otvory pro odtékání dešťové vody a tajícího sněhu. Boční uzavírací profily a speciální těsnění mezi křídly zajišťují téměř dokonalou těsnost celé konstrukce. Ve spodní a horní rovině jsou průduchy pro trvalou infiltraci.

Materiály

- křídla z čirého bezpečnostního kaleného skla tl. 6 mm s broušenými hranami
- vodičí kolejnice a boční uzavírací lišty z profilů z hliníkových slitin ve standardní barevné úpravě bílý komaxit nebo přírodní elox
- ostatní komponenty z materiálů nepodléhajících povětrnostním vlivům a UV záření (nerez, plast)

Skladba, konstrukce a funkce výrobku

- skleněné tabule jsou vsazeny do plastových dílců zajišťujících posun křídel po vodičích kolejničích a jejich následné otevírání
- 2–16 posuvných a otevíracích křídel pojíždí po spodní kolejnici v úrovni zábradlí a jsou vedena horní kolejnici stejného tvaru
- jednotlivá křídla opatřena odolnými polyamidovými díly plněnými skleněnými vlákny, které jsou na sklo lepeny a zajištěny šroubovým spojem
- drenážní otvory ve spodní kolejnici pro odvod kondenzátu
- boční uzavírací profily a speciální těsnění mezi křídly zajišťují požadovanou těsnost celé konstrukce
- dostatečná infiltrace podpořena průduchy v hliníkových profilech
- velmi snadná manipulace pomocí madla umístěného na každém skleněném křídle

Certifikace

- systém je certifikovaný dle normy ČSN
- hluk (vzduchová neprůzvučnost)
- posouzení požární bezpečnosti

Způsob osazení výrobku

- systém je před vlastní montáží zkompletován, montáž se provádí z vnitřní strany lodžie
- připevnění na stávající konstrukci lodžie a zábradlí se provádí ocelovými nebo nylonovými kotvami do betonu nebo cihel
- připevnění na ocelový nosník pomocí šroubů do oceli

Rozměry

- max. rozměry zasklívaného prostoru 12 × 1,8 m
- při kombinaci s pevnými okny se tyto rozměry mohou dále zvětšovat

Hmotnost

- plošná: 16 kg/m²
- na běžný metr: 27 kg (při výšce zasklení 1,6 m)

Provoz a údržba

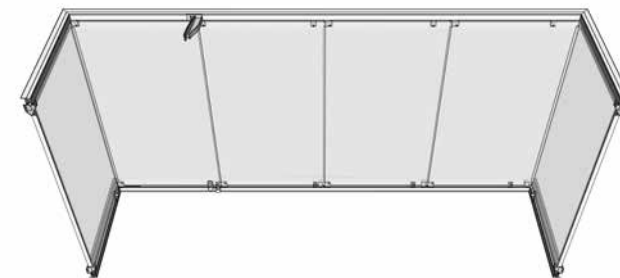
- snadná a rychlá ovladatelnost
- udržování spodní kolejnice v čistotě pro lehký a bezhlučný pohyb křídel
- mytí oken z vnitřní strany lodžie bez nutnosti vysazení křídel

Realizace objednávky: před podepsáním smlouvy o dílo provede technik montážní firmy bezplatné zaměření, kontrolu stavu nosného prvku a zpracuje cenovou nabídku

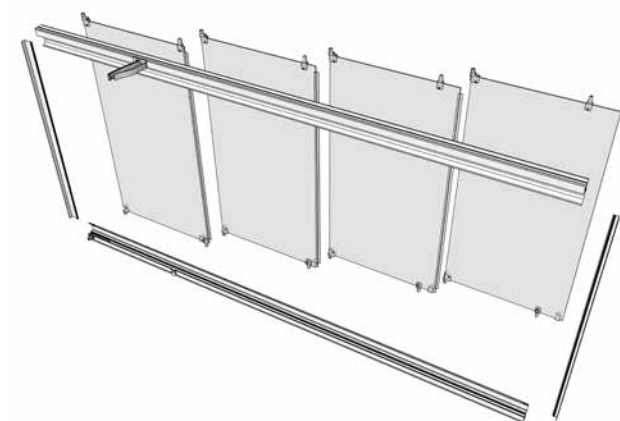
Záruční lhůta: 24 měsíců na kompletní dodávku (mimo skla)

Životnost: min. 20 let, předpokládaná cca 50 let

Montáž: z vnitřní strany lodžie (bez použití lešení či lávky)



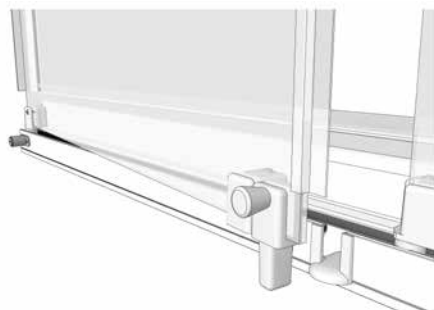
4-dílná stěna včetně bočního zasklení



Rozklad 4-dílné stěny

AluVista

bezrámový systém



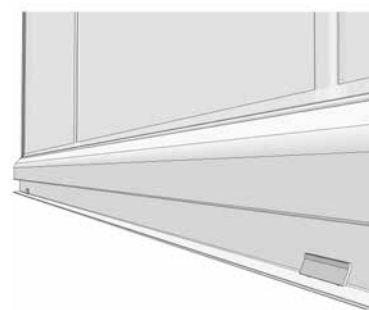
Systém otevírání – spodní část (detail navaděče)



Systém otevírání – horní část (detail horního výjezdu)



Detail zámku



Detail drenážního otvoru



Řez spodní kolejnici



Řez horní kolejnici